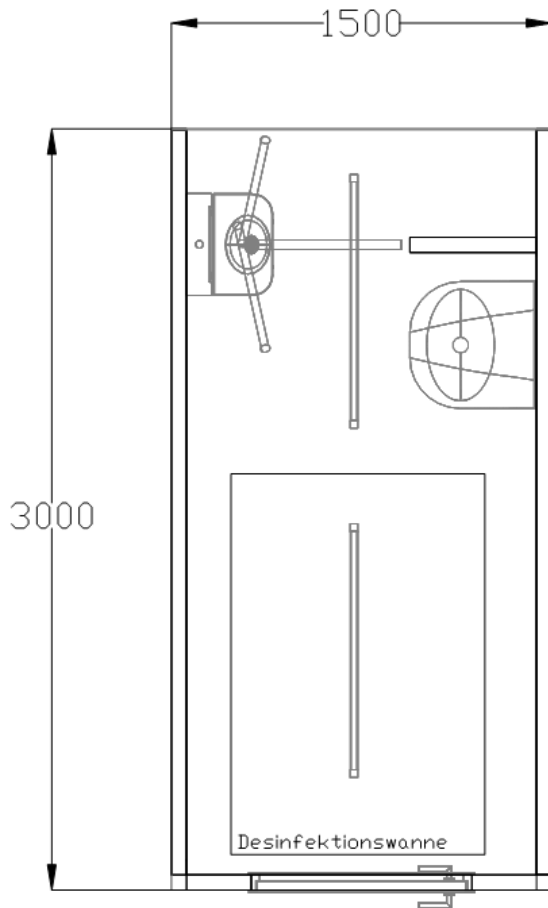


Hygieneschleusen



LU-MO Systembau GmbH Industriepark 2 · Halle 10A · DE-57539 Etzbach
Geschäftsführer: Mike Mockenhaupt, Daniel Ludwig
Telefon: 02682/9668715 · Fax: 02682/9672098 · E-Mail: info@lumo-systembau.de
Ust-IdNr.: DE325642418

Hygiene Schleusen



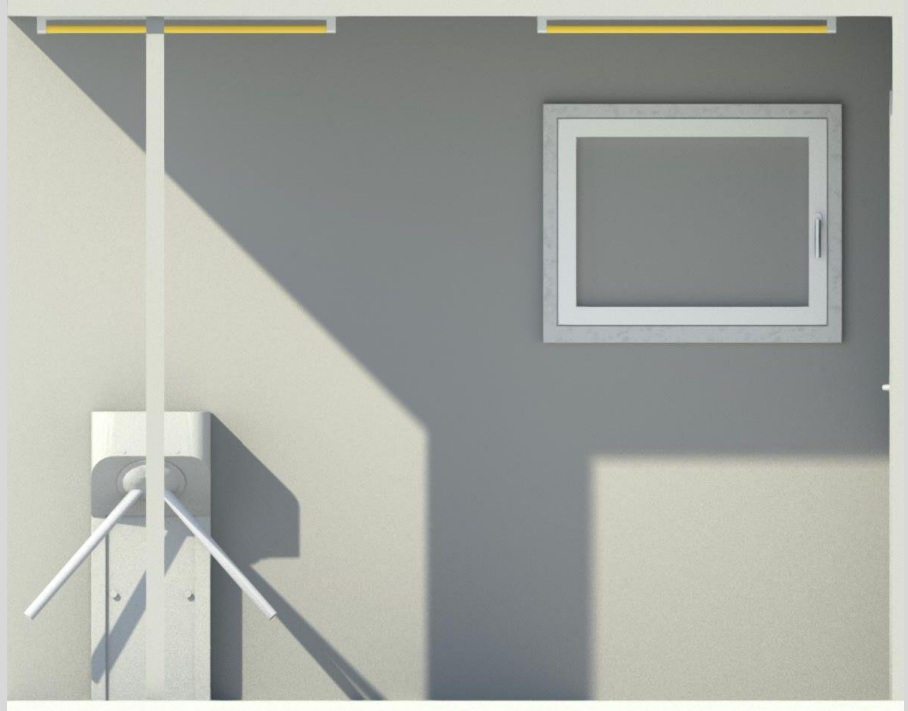
Hygieneschleusen können für alle Gebäude kompakt ausgeführt werden. Gerade bei Krankenhäusern oder Betrieben mit größeren Mitarbeiterzahlen kann die Hygieneschleuse in getrennte Schleusenabschnitte aufgeteilt werden. Wir entwickeln mit Ihnen zusammen sowohl kompakte Hygienelösungen mit integrierten Eingangskontrollgeräten, Handwaschbecken, Fiebermessstand als auch Durchlaufsohlenreiniger. Die Reinigungskombinationen können komplett auf Ihre individuellen Bedürfnisse angepasst werden.

Möglichkeiten

Unsere Hygieneschleusen sind flexible Raumsysteme, die eine komplette Abkapselung des Eingangsbereich darstellen und nach Kundenbedürfnissen schnell auf oder falls erforderlich wieder abgebaut werden können.

Auf die individuellen Bedürfnisse des Kunden zugeschnitten, können wir Ihnen die Wände aus den verschiedensten Materialien, wie z.B. Iso Paneelen, Glaswänden und/oder Metallwänden, anbieten. Diese können je nach Kundenwunsch schallgedämmt sein.

Auch frei zusammenstellbar ist das Equipment bzw. die Ausstattung der Schleuse. Angefangen mit einem einfachen



Eingangsbereich mit Schuhsohlendesinfektionsbecken bis hin zur komplett ausgestatteten Schleuse mit Fiebertmessung und Kamera Überwachung.

Anwendungsbereiche

- Krankenhäuser
- öffentlich. Gebäude
- Kleinbetriebe
- Großbetriebe
- Lebensmittelindustrie
- Privatgebäude
- u.v.m

